

Rengøring / Udskift batteri

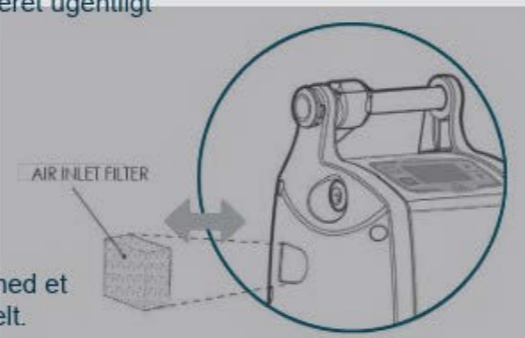
Rengøring af kabinet:

Du kan rengøre ydersiden med en klud opvredet i opvaskemiddel og vand, det er vigtigt at kluden kun er lidt fugtig, da udstyret ikke tåler indtrængning af vand.

Rengøring af luftindtagsfilteret

Det anbefales at rengøre luftindtagsfilteret ugentligt ved at gøre følgende:

- 1 Fjern luftindtagsfilteret.
- 2 Vask filteret med rindende varmt vand ved hjælp af et mildt rengøringsmiddel.
- 3 Skyl grundigt.
- 4 Klem overskydende vand ud, dup med et papirhåndklæde, og lad det tørre helt.
- 5 Indsæt filteret i enheden. Brug aldrig din Oxlife INDEPENDENCE uden et



Flytransport

Din Independence er egnet til brug om bord på fly og opfylder alle krav fra den amerikanske Federal Aviation Administration (FAA). Kontakt rejseselskabet **mindst 48 timer** før afrejsen for at informere dem om, at du rejser med en Independence. FAA kræver ikke, at passageren konsulterer sundhedspersonale, før den anvendes om bord på et fly. Du kan dog have interesse i, at konsultere følgende med sundhedspersonalet:

- Effekten af en trykisolaret kabine (kabinetrykhøjden kan nå 8.000 fod) på dit iltbehov. - Nogle ilt-brugere behøver en højere indstilling af ilt i et fly, på grund af kabinetrykhøjden. Dine iltbehov på rejsetidspunktet, og hvorvidt dine behov har ændret sig, siden du først blev ordineret ilt eller under den seneste konsultation med sundhedspersonale.

VIGTIGT: Flyselskaber kan kræve, at du medbringer tilstrækkeligt mange batterier til at strømforsyne enheden i mindst 150 % af flyvningens forventede maksimale varighed.

For at forhindre kortslutninger, skal de ekstra batterier beskyttes individuelt, ved at blive anbragt i den oprindelige emballage eller ved anden terminalisolering, f.eks. ved at sætte tape hen over udsatte terminaler eller ved at anbringe hvert batteri i en separat plastikpose eller et beskyttelsesetui, og de må kun transporteres i håndbagagen.



Oxlife Independence



Brugervejledning



Typiske driftstider for batteriet

INDSTILLING AF FLOWHASTIGHED	KONTINUERLIGT FLOW		IMPULSFLOW	
	1 BATTERI	2 BATTERIER	1 BATTERI	2 BATTERIER
0.5	2 timer 53 min	5 timer 45 min	3 timer 8 min	6 timer 15 min
1.0	2 timer 38 min	5 timer 15 min	3 timer	6 timer
1.5	1 time 45 min	3 timer 30 min	3 timer	6 timer
2.0	1 time 15 min	2 timer 30 min	2 timer 53 min	5 timer 45 min
2.5	1 time	2 timer	2 timer 53 min	4 timer 45 min
3.0	45 min	1 time 30 min	2 timer	4 timer
3.5	De viste tider er baseret på 20 åndedrag pr. minut		1 time 45 min	3 timer 30 min
4.0			1 time 30 min	3 timer
4.5			1 time 15 min	2 timer 30 min
5.0			1 time 8 min	2 timer 15 min
5.5			1 time	2 timer
6.0		53 min	1 time 45 min	

Version : 02_2022-03 / V006022

Mobil- og stationær ilt-koncentrator

Specifikationer

Med batteri
Dimensioner: 51,3 x 27,7 x 20,3 cm
Vægt: 7,75kg.
Lydniveau: 45,5 dBA i gennemsnit
Iltprocent: 92%±3%
Strøm: 100 - 240 VAC, 50/60 Hz

Kontinuerlig flow 0,5 til 3 l/min

Puls vol. ved 20 BPM

0,5	8,0 ml	160ml/min	3,5	56,0 ml	1120 ml/min
1,0	16,0 ml	320ml/min	4,0	64,0 ml	1280 ml/min
1,5	24,0 ml	480ml/min	4,5	72,0 ml	1440 ml/min
2,0	32,0 ml	640 ml/min	5,0	80,0 ml	1600 ml/min
2,5	40,0 ml	800ml/min	5,5	88,0 ml	1760 ml/min
3,0	48,0 ml	960ml/min	6,0	96,0 ml	1920 ml/min

Telefon 44 92 35 44

www.vitalaire.dk - kontakt@vitalaire.dk

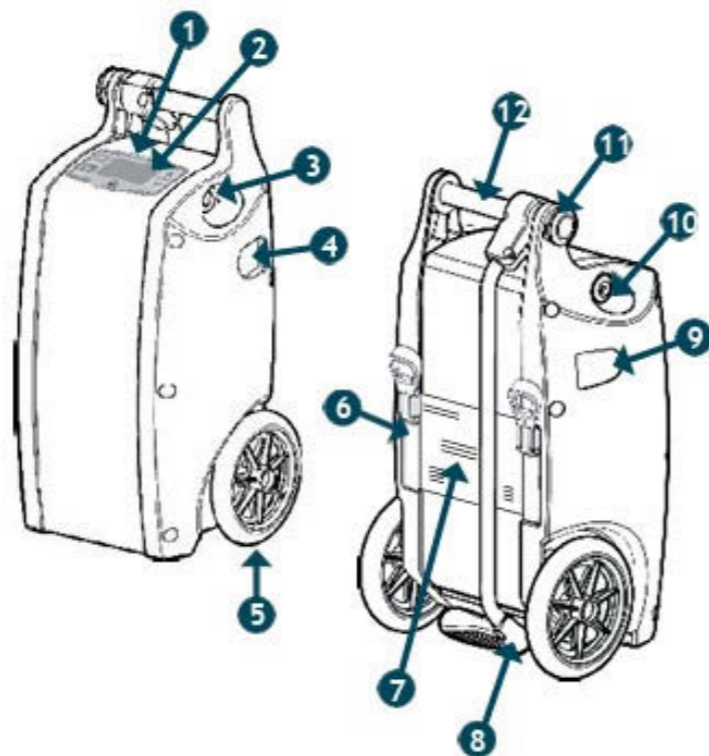


Denne folder indeholder en beskrivelse af, hvordan du benytter ilt-udstyret. Er du stadig i tvivl om betjeningen, efter personlig instruktion, anbefales du at kontakte os.

Lær din Independence at kende

Identifikation af funktioner

- 1 Kontrolpanel
- 2 LCD-display
- 3 Iltudgangsport
- 4 Udstødningsport
- 5 Hjul
- 6 Rum til genopladeligt
- 7 batteri FAA-godkendt
- 8 identifikation Trækhåndtag
- 9 Filter til luftindtagsport
- 10 Indgang til ekstern strøm
- 11 Håndtagslås/udløserknop
- 12 Bærehåndtag



Installation/udtagning af batteri

For at installere batteriet bag på enheden holdes batteriet som vist med tilslutningen nederst og tappen øverst.

Skub batteriet ind bag på enheden, og tryk for at tilslutte det. Batteriet falder en smule ned og klikker på plads.

For at fjerne batteriet trækkes tappen en smule ud for at frigøre den fra batterirummet. Træk derefter tappen op og udad for at skubbe batteriet ud.



Sikkerhedsforskrifter

Produktet tåler ikke:

Inaktivitet i en længere periode, bør anvendes mindst 2 timer om ugen, for at fungere optimalt. At blive tabt, eller tildækket, produktet kræver tilførelse af ny luft under anvendelse.

Det anbefales, at bruge dette produkt under aktivitet, både inde, udendørs og under transport.

Tobaksrygning samt brug af åben ild, er forbudt i nærheden af produktet.

Følg altid det angivne ilt-trin. Du må kun ændre forbruget efter aftale med din læge!

Hold altid en sikkerheds afstand til åben ild på mindst 2 meter

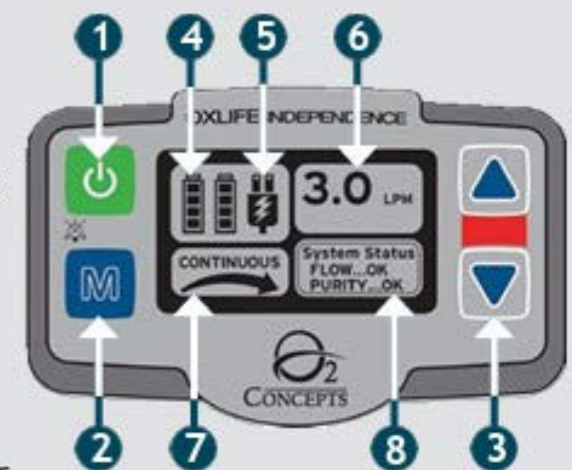
Dit ilt-trin _____



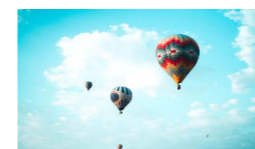
Kom godt i gang

Kontrolpanel

- 1 Tryk på og hold **tænd/sluk**-knappen nede for at tænde/slukke for enheden.
- 2 Tryk på **knappen M** for at vælge kontinuerlig eller pulserende flowtilstand.
- 3 Tryk på knapperne for **forøgelse eller reduktion** for at vælge korrekt flowhastighed som ordineret af lægen eller sundhedspersonalet.
- 4 Batteristatus
- 5 Ekstern strøm + batteriopladningsindikator
- 6 Flowindstilling for enhed



- 7 Indstilling af tilstand + registrering af åndedræt
- 8 Systemstatus

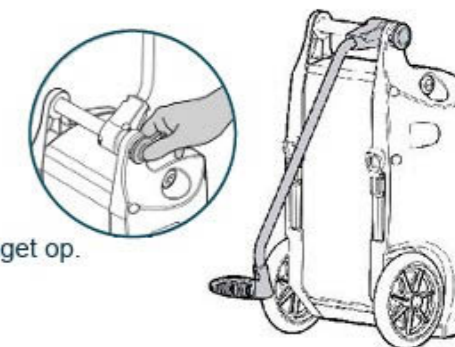


Med på farten



Betjening af håndtag Åbn/luk


- 1 Tryk på og hold knappen på siden af bærehåndtaget nede for at låse håndtaget op.
- 2 Start med at dreje trækhåndtaget, og slip derefter knappen. Håndtaget låses automatisk igen i åben/lukket position.



Brug af strømkilde

Til brug i bil/fritidskøretøj/båd/privatfly

Tilslut DC-stikket til strømkilden. Stikket skal forblive på plads.

Et ikon vises på displayet,  der angiver, at ekstern strøm er tilsluttet og fungerer korrekt. Sørg for at bilens DC udtag understøtter minimum 15 Amp., hvis ikke kan belastningen beskadige bilens sikring og ledningsnet.



Brug af AC fra 110 til 240 V

Kan bruges i alle lande der har en AC spænding mellem 110 og 240 V. Husk at medbringe en overgangs adapter, hvis det er påkrævet.

