



**VitalAire**<sup>™</sup>  
Leverandør af livskvalitet



Brugervejledning

**viproXAL**

**MEDICINSK OXYGEN 5L**

[www.vitalaire.dk](http://www.vitalaire.dk)  
[kontakt@vitalaire.dk](mailto:kontakt@vitalaire.dk)

Denne folder indeholder en beskrivelse af, hvordan du benytter ilt-udstyret.  
Er du stadig i tvivl om betjeningen, efter personlig instruktion, anbefales du at kontakte os.

## BRUGSANVISNING

## FØR BRUG:

Kontrollér at der er en tilstrækkelig mængde gas i beholderen ved at kontrollere manometeret 5

## A TILSLUTNING AF UDSTYR:

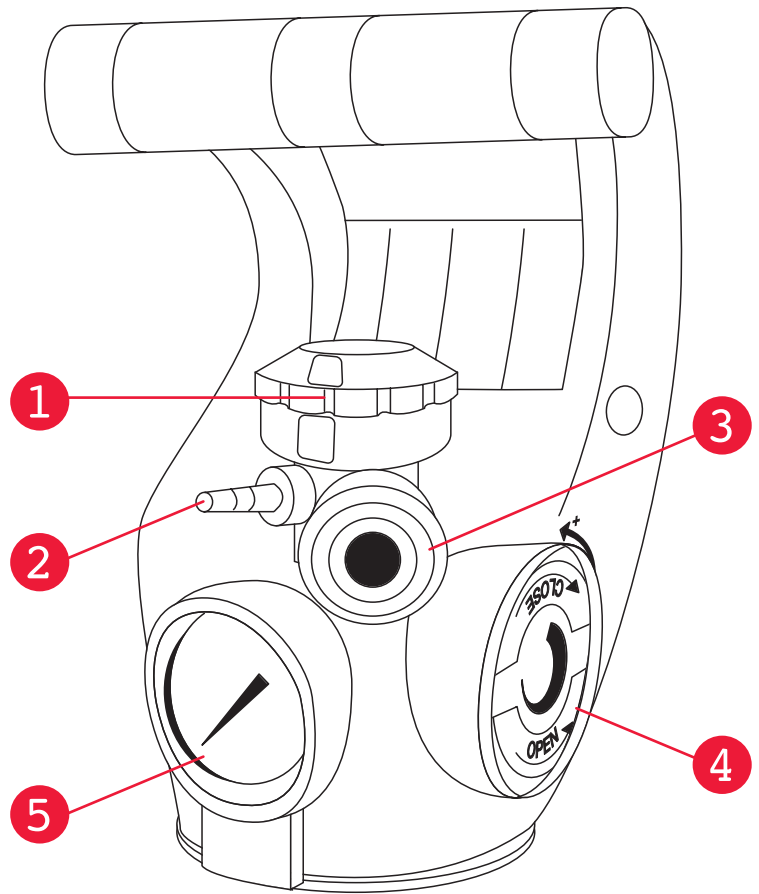
- Tilslut slangen fra oxygenerapiudstyret til slangetilslutningen 2 og justér flowet med håndtaget 1
- Eller tilslut andet udstyr (f.eks. en ventilator eller en inkubator) til den automatiske kobling 3 (4 bars tryk). OBS! Flowet (håndtag 1) skal indstilles på 0 liter/minut.

## B ÅBNING AF BEHOLDEREN:

- Drej håndtaget 4 til stilling OPEN.

## C EFTER BRUG:

- Stop flowet ved at dreje håndtaget 1 til 0.
- Luk stop ventilen ved at dreje håndtaget 4 til CLOSED.
- Afmonter udstyret.



Telefon 44 92 35 44

## Sikkerhedsforskrifter



Tobaksrygning samt brug af åben ild er forbudt i nærheden af ilt-udstyr.

Følg altid lægens ordne-ring af ilt. Du må kun ændre forbruget efter aftale med din læge!

Anvend aldrig olier, fedt og lignende på ilt-udstyret, ilt kan gå i kemisk forbindelse med fedtstofferne.

Forsøg aldrig selv at reparere ilt-udstyret.

Hold altid en sikkerheds afstand til åben ild på mindst 2 meter

Før anvendelse af ild skal du stoppe ilt-behandlingen i mindst 15 min. før iltten som har ophobet sig i dine klæder, ikke udgør nogen forhøjet brand risiko

